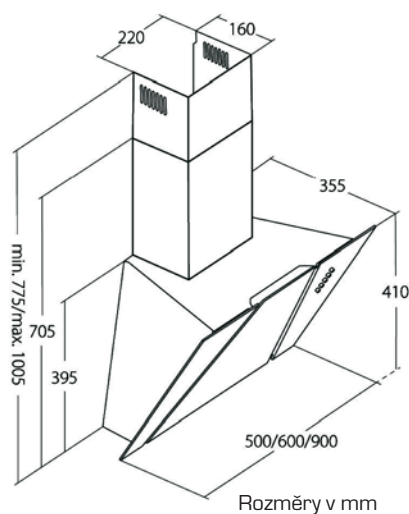


KD 333090

KD 333060

KD 333050



výkony udány dle UNEEN 61591,
hlučnosti měřeny dle UNE-EN 60704-2-13 a UNE-EN 60704-3
(akustický výkon L_w, 1 pW) a přepočteny na hladinu akustického tlaku
(L_p, 2D uPa, vzdálenost 1 m, G=2 – vyzařování do poloprostoru)

	1	2	3
m ³ /h	330	440	540
dB(A)	49	52	55

ŠÍŘE: 500, 600, 900 mm
 CELKOVÝ PŘÍKON: 210 W
 PŘÍKON MOTORU: 140 W
 MAX. HLUČNOST: 55 dB(A)
 SACÍ VÝKON: MAX. 540 m³/h
 REŽIM: Odsávání / Recirkulace



Mechanické ovládání

2 halogenové žárovky x 35 W

Omyvatelné kovové filtry



Obj. kód	Model	Provedení	Šíře	Zaškrtněte
33309070	KD 333090	Nerez / černé sklo	900 mm	<input type="checkbox"/>
33306070	KD 333060	Nerez / černé sklo	600 mm	<input type="checkbox"/>
33305070	KD 333050	Nerez / černé sklo	500 mm	<input type="checkbox"/>
Příslušenství		Obj. kód		
Uhlíkové filtry pro recirkulaci (2 ks)		90100000		
Zdarma zpětná klapka a montážní sada				

Běžná MO cena

Cena od nás

Prodejce

Ceny jsou včetně DPH